

IMCV 1,5/10-G-3,81

Gniazdo do PCB



Kod producenta: **1875506**

Opis produktu

Gniazdo do PCB, przekrój znamionowy: 1,5 mm², kolor: zielony, prąd znamionowy: 8 A, napięcie znamionowe (III/2): 160 V, powierzchnia styku: Sn, sposób połączenia styku: Gniazdo, liczba potencjałów: 10, liczba rzędów: 1, liczba biegunów: 10, ilość przyłączy: 10, rodzina produktów: IMCV 1,5/..-G, raster: 3,81 mm, montaż: Lutowanie na fali, układ pinów: Liniowe ustawienie kołków, długość pinu [P]: 3,5 mm, liczba pinów lutowniczych na każdy potencjał: 2, system wtyków: COMBICON MC 1,5, Ustawienie przodu wtyku: Standard, blokada: bez, rodzaj mocowania: bez, rodzaj opakowania: zapakowany w karton

Dane techniczne

Właściwości produktu

| | |
|--|---------------------------|
| Typ produktu | Gniazdo do PCB |
| Rodzina produktów | IMCV 1,5/..-G |
| Linia produktowa | COMBICON Connectors S |
| Konstrukcja | odwrócone |
| Liczba biegunów | 10 |
| Raster | 3,81 mm |
| Ilość przyłączy | 10 |
| Liczba rzędów | 1 |
| Liczba potencjałów | 10 |
| Kołnierz mocujący | bez |
| Pinlayout | Liniowe ustawienie kołków |
| Liczba pinów lutowniczych na każdy potencjał | 2 |
| Status utrzymania danych | |
| Wersja artykułu | 00 |

IMCV 1,5/10-G-3,81

Gniazdo do PCB



Parametry elektryczne

| | |
|-------------------------------------|--------|
| Prąd znamionowy IN | 8 A |
| Napięcie znamionowe UN | 160 V |
| Opór przejścia | 2,2 mΩ |
| Napięcie znamionowe (III/3) | 160 V |
| Znamionowe napięcie udarowe (III/3) | 2,5 kV |
| Napięcie znamionowe (III/2) | 160 V |
| Znamionowe napięcie udarowe (III/2) | 2,5 kV |
| Napięcie znamionowe (II/2) | 320 V |
| Znamionowe napięcie udarowe (II/2) | 2,5 kV |

Montaż

| | |
|----------------|--------------------------|
| Sposób montażu | Lutowanie na fali |
| Pinlayout | Linowe ustawienie kołków |

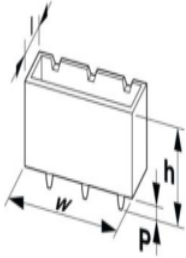
Dane materiału

| Dane materiałowe - obudowa | |
|--|--|
| Wskazówka | Zgodność z WEEE/RoHS, bez węgla wg IEC 60068-2-82/JEDEC JESD 201 |
| Materiał styku | Stop miedzi |
| Jakość powierzchni | Kąpiel cynowa |
| Powierzchnia metalowa w obszarze połączenia (warstwa wierzchnia) | Cyna (4 - 8 μm Sn) |
| Powierzchnia metalowa w obszarze lutowania (warstwa wierzchnia) | Cyna (4 - 8 μm Sn) |
| Dane materiałowe - obudowa | |
| Kolor (Obudowa) | zielony (6021) |
| Materiał izolacyjny | PA |
| Grupa materiału izolacyjnego | I |
| CTI wg IEC 60112 | 600 |
| Klasa palności wg UL 94 | V0 |
| Badanie rozżarzonym drutem palności płomieniem materiałów wg EN 60695-2-12 | 850 |
| Badanie rozżarzonym drutem zapalności materiałów wg EN 60695-2-13 | 775 |
| Temperatura próby wciskania kulki wg EN 60695-10-2 | 125 °C |

IMCV 1,5/10-G-3,81

Gniazdo do PCB

Wymiary

| | |
|--------------------------------|--|
| Rysunek wymiarowy |  |
| Raster | 3,81 mm |
| Szerokość [w] | 38,89 mm |
| Wysokość [h] | 18 mm |
| Długość [l] | 6,85 mm |
| Wysokość | 14,5 mm |
| Długość kołka lutowniczego [P] | 3,5 mm |
| Wymiary kołka | 0,62 x 1,12 mm |
| Konstrukcja PCB | |
| Odstępy między kołkami | 3,81 mm |
| Średnica otworu | 1,2 mm |

IMCV 1,5/10-G-3,81

Gniazdo do PCB



Próby mechaniczne

| Kontrola wizualna | |
|--|--|
| Specyfikacja pomiarowa | DIN EN 60512-1-1:2003-01 |
| Wynik | Badanie zakończone wynikiem pozytywnym |
| Kontrola wymiarów | |
| Specyfikacja pomiarowa | DIN EN 60512-1-2:2003-01 |
| Wynik | Badanie zakończone wynikiem pozytywnym |
| Wytrzymałość napisów | |
| Specyfikacja pomiarowa | DIN EN 60068-2-70:1996-07 |
| Wynik | Badanie zakończone wynikiem pozytywnym |
| Polaryzacja i kodowanie | |
| Specyfikacja pomiarowa | DIN EN 60512-13-5:2006-11 |
| Wynik | Badanie zakończone wynikiem pozytywnym |
| Mocowanie styków podczas pracy | |
| Specyfikacja pomiarowa | DIN EN 60512-15-1:2009-03 |
| Mocowanie styków podczas pracy Wymaganie >20 N | Badanie zakończone wynikiem pozytywnym |
| Siły wtykania/wyciągania | |
| Wynik | Badanie zakończone wynikiem pozytywnym |
| Liczba cykli | 25 |
| Siła wtykania na biegun ok. | 7 N |
| Siła wyciągania na biegun ok. | 3 N |

IMCV 1,5/10-G-3,81

Gniazdo do PCB



Badania elektryczne

| Badanie termiczne Grupa badań C | |
|---|-------------------------------------|
| Specyfikacja pomiarowa | DIN EN 60512-5-1:2003-01 |
| Sprawdzona liczba pinów | 16 |
| Rezystancja izolacji | |
| Specyfikacja pomiarowa | DIN EN 60512-3-1:2003-01 |
| Rezystancja izolacji sąsiednich biegunów | > 5 MΩ |
| Odstępy izolacyjne powietrzne i powierzchniowe | |
| Specyfikacja pomiarowa | DIN EN 60664-1 (VDE 0110-1):2008-01 |
| Grupa materiału izolacyjnego | I |
| Odporność na prądy pełzające (DIN EN 60112 (VDE 0303-11)) | CTI 600 |
| Znamionowe napięcie izolacji (III/3) | 160 V |
| Znamionowe napięcie udarowe (III/3) | 2,5 kV |
| Minimalny odstęp izolacyjny powietrzny - pole niejednorodne (III/3) | 1,5 mm |
| Minimalny odstęp izolacyjny powierzchniowy (III/3) | 2 mm |
| Znamionowe napięcie izolacji (III/2) | 160 V |
| Znamionowe napięcie udarowe (III/2) | 2,5 kV |
| Minimalny odstęp izolacyjny powietrzny - pole niejednorodne (III/2) | 1,5 mm |
| Minimalny odstęp izolacyjny powierzchniowy (III/2) | 1,5 mm |
| Znamionowe napięcie izolacji (II/2) | 320 V |
| Znamionowe napięcie udarowe (II/2) | 2,5 kV |
| Minimalny odstęp izolacyjny powietrzny - pole niejednorodne (II/2) | 1,5 mm |
| Minimalny odstęp izolacyjny powierzchniowy (II/2) | 1,6 mm |

IMCV 1,5/10-G-3,81

Gniazdo do PCB



Warunki środowiskowe i żywotność

| Badanie odporności na drgania | |
|---|---|
| Specyfikacja pomiarowa | DIN EN 60068-2-6 (VDE 0468-2-6):2008-10 |
| Częstotliwość | 10 - 150 - 10 Hz |
| Prędkość przesuwu | 1 oktawa/min |
| Amplituda | 0,35 mm (10 Hz ... 60,1 Hz) |
| Przyspieszenie | 5g (60,1 Hz ... 150 Hz) |
| Czas pomiaru na oś | 2,5 h |
| Kierunki pomiaru | Oś X, Y i Z |
| Badanie trwałości | |
| Specyfikacja pomiarowa | DIN EN 60512-9-1 (VDE 0687-512-9-1):2010-12 |
| Znamionowe napięcie impulsowe na wysokości morza | 2,95 kV |
| Rezystancja styku R1 | 2,2 mΩ |
| Rezystancja styku R2 | 2,6 mΩ |
| Liczba cykli podłączania-odłączania | 25 |
| Rezystancja izolacji sąsiednich biegunów | > 5 MΩ |
| Test klimatyczny | |
| Specyfikacja pomiarowa | DIN EN ISO 6988:1997-03 |
| Obciążenie korozyjne | 0,2 dm ³ SO ₂ na 300 dm ³ /40 °C/1 cykl |
| Obciążenie wysoką temperaturą | 105 °C/168 h |
| Napięcie przemienne wytrzymywane | 1,39 kV |
| Warunki otoczenia | |
| Temperatura otoczenia (praca) | -40 °C ... 105 °C (W zależności od wykresu obciążalności prądowej / zmniejszenia obciążalności) |
| Temperatura otoczenia (składowanie/transport) | -40 °C ... 70 °C |
| Względna wilgotność powietrza (składowanie/transport) | 30 % ... 70 % |
| Temperatura otoczenia (montaż) | -5 °C ... 100 °C |

Dane opakowania

| | |
|-------------------|---------------------|
| Rodzaj opakowania | zapakowany w karton |
|-------------------|---------------------|